

資優數學聰明格比賽 2020

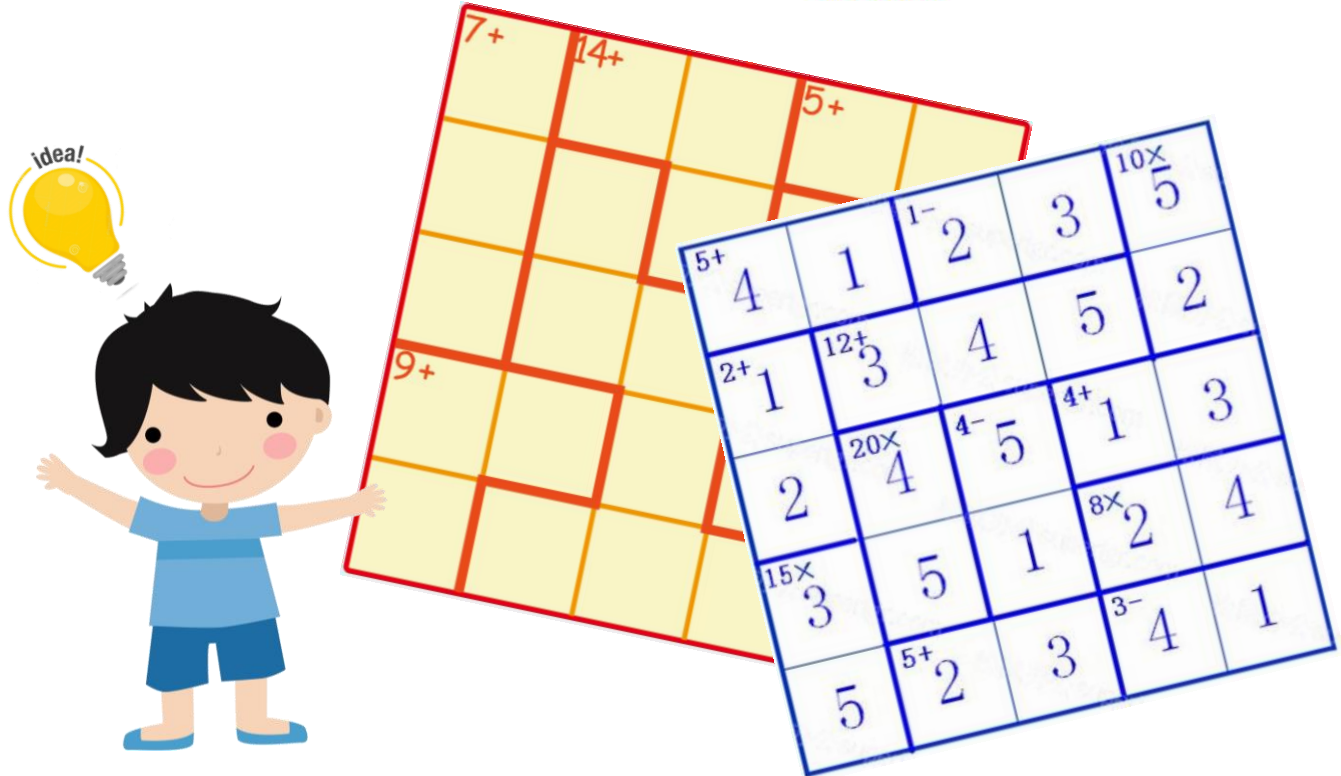
Gifted Kendoku Competition 2020



香港資優教育教師協會
Hong Kong Gifted Education
Teachers' Association



君培資優教育
KPG Education Limited
Unlock • Realize • Stimulate • Inspire



參賽資格 所有小學及初中學生

比賽地點 家中進行，完成後於 3 月 30 日或之前寄回「香港灣仔 軒尼詩道 184 號 6 樓」

試卷發放日期 2020 年 3 月 21 日(星期六)

頒獎典禮 2020 年 5 月 16 日 (星期六) 聖公會李福慶中學 3 p.m.開始

比賽費用 每人港幣 380 元

截止報名日期： 2020 年 3 月 20 日 (星期五)

報名表格： 請於網上自行下載 www.hkgeta.org



查詢 Enquiries

網址 Website: www.hkgeta.org

電郵 Email: info@kpgе.org

電話 Tel: (852)2806 0302 / (852)5401 2780

Whatsapp: +852 5401 2780

WeChat: ronnie96532076 / gifted2019



香港資優教育教師協會
Hong Kong Gifted Education
Teachers' Association



君培資優教育
KPG Education Limited
Unlock • Realize • Stimulate • Inspire

資優數學聰明格比賽 2020 章程 Gifted Kendoku Competition 2020 Regulations

1. 比賽目的
 - a. 提升學生的對數字的敏感度。
 - b. 透過有趣的數學遊戲提升學生對數學的興趣。
 - c. 發掘學生的數學潛能。
2. 鳴謝單位
香港資優教育教師協會、Gifted Quotient Test、啟基學校(港島)、UA Cinemas、君培資優教育
3. 參賽資格：

小學組：小一、小二、小三、小四、小五、小六
中學組：中一、中二、中三
4. 比賽地點：
家中進行，完成後於 3 月 30 日或之前寄回「香港灣仔 軒尼詩道 184 號 6 樓」
5. 截止報名日期：
2020 年 3 月 20 日 (星期五)
6. 試卷發放日期：
於 2020 年 3 月 21 日 (星期六) 透過 WhatsApp / e-mail / WeChat 發放給參賽者

比賽組別	比賽時間
小一、小三、小五	9:30a.m. – 10:15a.m. (卷長 45 分鐘)
小二、小四、小六	10:30a.m. – 11:15a.m. (卷長 45 分鐘)
中一、中二、中三	11:30a.m. – 12:15p.m. (卷長 45 分鐘)

7. 試卷繳交日期：
2020 年 3 月 30 日 (星期一) 或之前
8. 頒獎典禮：
2020 年 5 月 16 日 (星期六) 聖公會李福慶中學 3 p.m.開始
9. 比賽費用 每人港幣 380 元正 *一經報名，費用不獲退還*
10. 比賽詳情
按小一、小二、小三、小四、小五、小六、中一、中二、中三，9 個年級分組命題，每級組別獨立考試，時間均為 45 分鐘。
11. 獎項
 - a. 個人獎項分五等級：

星中之星：獲得證書及獎盃；

金：獲得證書及獎牌； 銀：獲得證書及獎牌；

銅：獲得證書及獎牌； 優異：獲得證書。
 - b. 團體獎項：獲得獎盃 (以學校或機構位單位，以所屬學生的個人成績計算)

12. 聰明格規則

規則一：每行每列均有不重複數位構成

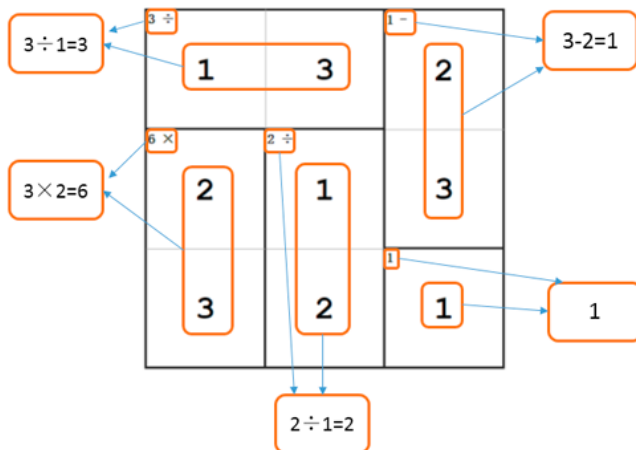
3 ÷		1 -
1	3	2
6 ×	2 ÷	
2	1	3
		1
3	2	1

每一行均由
1、2、3 組成

3 ÷		1 -
1	3	2
6 ×	2 ÷	
2	1	3
		1
3	2	1

每一列均由
1、2、3 組成

規則二：每組格子需滿足規定的算式



聰明格參考題：<https://qr.go.page.link/8Ahpu>

13. 成績公佈

比賽成績結果於 2020 年 4 月 15 日於本會網站 www.hkgeta.org 公佈。

14. 比賽規則

a 在比賽過程中有任何爭議，一切以大會的判決為準。

15. 注意事項

- 比賽章程規則、安排、獎項設定如有修改，恕不另行通知，本會並保留最終決定權。一經報名，參賽者或家長即表示同意並遵守比賽章程及大會之安排。
- 任何因提供資料不足而影響參賽者接收本會各項通知及訊息，本會恕不負責。
- 得獎而缺席頒獎禮者，請於頒獎禮後一個月內，到本會領取獎盃及證書。

16. 查詢：

網址 Website： www.hkgeta.org

電郵 Email： info@kpge.org

電話 Tel： (852)2806 0302 / (852)5401 2780

Whatsapp: +852 5401 2780

WeChat: [ronnie96532076](#) / [gifted2019](#)

資優數學聰明格比賽 2020
Gifted Kendoku Competition 2020
個人報名表格

試卷繳交期限：2020年3月30日

(請於 3 月 20 日前以 郵寄 或 Whatsapp 或 Email 繳交報名申請)

參賽學生個人資料

姓名(中文): _____ (英文): _____ 性別: _____

就讀學校名稱:(中文) _____ (英文) _____

就讀年級: _____ 聯絡電話(手提): _____ (日間) _____

推薦人/單位(如有): _____ 電郵: _____

通訊地址(作郵寄獎狀之用, 必須填寫):

(中文) _____

(英文) _____

參賽組別 請在所屬選項加上✓ 號

小一 小二 小三 小四 小五 小六

中一 中二 中三

*上述資料收集, 會用於宣傳本會舉辦之比賽及其他學習活動, 如不欲收到本會舉辦之比賽及其他學習活動的宣傳品, 請直接向本會提出。

同行家長資料 (如有)

姓名(中文): _____ (英文): _____ WeChat ID: _____

聯絡電話(手提): _____ (日間) _____ 電郵: _____

報名費: 每人港幣 \$380

報名方式

1. 請連同申請表、現金或支票或入數紙, 親臨本中心遞交, 地址: 香港灣仔 軒尼詩道 184 號 6 樓。

2. 請連同申請表、支票或入數紙, 郵寄交回本中心, 期票恕不接受。

支票抬頭: KPG EDUCATION LIMITED

入數銀行: 中國銀行(香港) 012-721-2-004438-6 或 澳門國際銀行 11140-013144-5

郵寄地址: 「香港灣仔 軒尼詩道 184 號 6 樓 潘先生收」

或 「澳門 宋玉生廣場 249-263 號 百德大廈(中土) 6 樓 J 座 史先生收」

信封面註明: 「資優數學聰明格比賽 2020」

支票及入數紙背面註明: 參賽者姓名、比賽年級、比賽項目及聯絡電話

3. 將填好的報名表及銀行入數紙 拍照 WhatsApp 到 (852) 54012780 或 Email 到 info@kpge.org

一經報名, 費用不獲退還

本比賽不設參賽證, 只須於比賽當日帶備身份證或學生證或學生手冊登記。

本人已詳閱比賽章程及規則, 並同意遵守。網址: www.hkgeta.org

簽署: _____

日期: _____

資優數學聰明格比賽 2020
Gifted Kendoku Competition 2020
學校 / 團體報名表格

試卷繳交期限：2020年3月30日

(請於 3 月 20 日前以 郵寄 或 Whatsapp 或 Email 繳交報名申請)

學校/團體名稱:	聯絡人姓名:	
學校/團體電話:	傳真:	聯絡人手機(必須填寫):
聯絡電郵(必須填寫):	推薦人/單位(如有):	
聯絡地址:		

參賽者資料及報名項目 (如報名人數眾多, 可複印此頁以作填寫)

No	中文姓名	英文姓名	就讀年級	參賽組別
1.				
2.				
3.				
4.				
5.				
6.				
7.				
8.				
9.				
10.				

報名費： 每人港幣 \$380 *一經報名，費用不獲退還*

報名注意事項：

- 參加者資料務必以正楷、清楚及正確填寫。
- 比賽消息、日期以大會網頁之最新公佈為準，請密切留意大會網頁訊息，大會網址：<http://www.hkgeta.org>
- 比賽章程規則、安排、獎項設定如有修改，恕不另行通知，本會並保留最終決定權。
- 請詳閱比賽章程規則；一經報名，參賽者或家長即表示同意並遵守比賽章程及大會之安排。

報名方式

- 請連同申請表、現金或支票或入數紙，親臨本中心遞交，
地址：香港灣仔 軒尼詩道 184 號 6 樓。
- 請連同申請表、支票或入數紙，郵寄交回本中心，期票恕不接受。
支票抬頭：KPG EDUCATION LIMITED
入數銀行：中國銀行(香港) 012-721-2-004438-6 或 澳門國際銀行 11140-013144-5
郵寄地址： 「香港灣仔 軒尼詩道 184 號 6 樓 潘先生收」
或 「澳門 宋玉生廣場 249-263 號 百德大廈(中土) 6 樓 J 座 史先生收」
信封面註明：「資優數學聰明格比賽 2020」
支票及入數紙背面註明： 團體名稱、聯絡人姓名及聯絡電話

報名費合共： \$ _____
支票 No.: _____
付款銀行: _____
支票抬頭:
KPG EDUCATION LIMITED

學校/機構印章
日期: 年 月 日

- 將填好的報名表及銀行入數紙 拍照 WhatsApp 到 (852) 54012780 或 Email 到 info@kpge.org